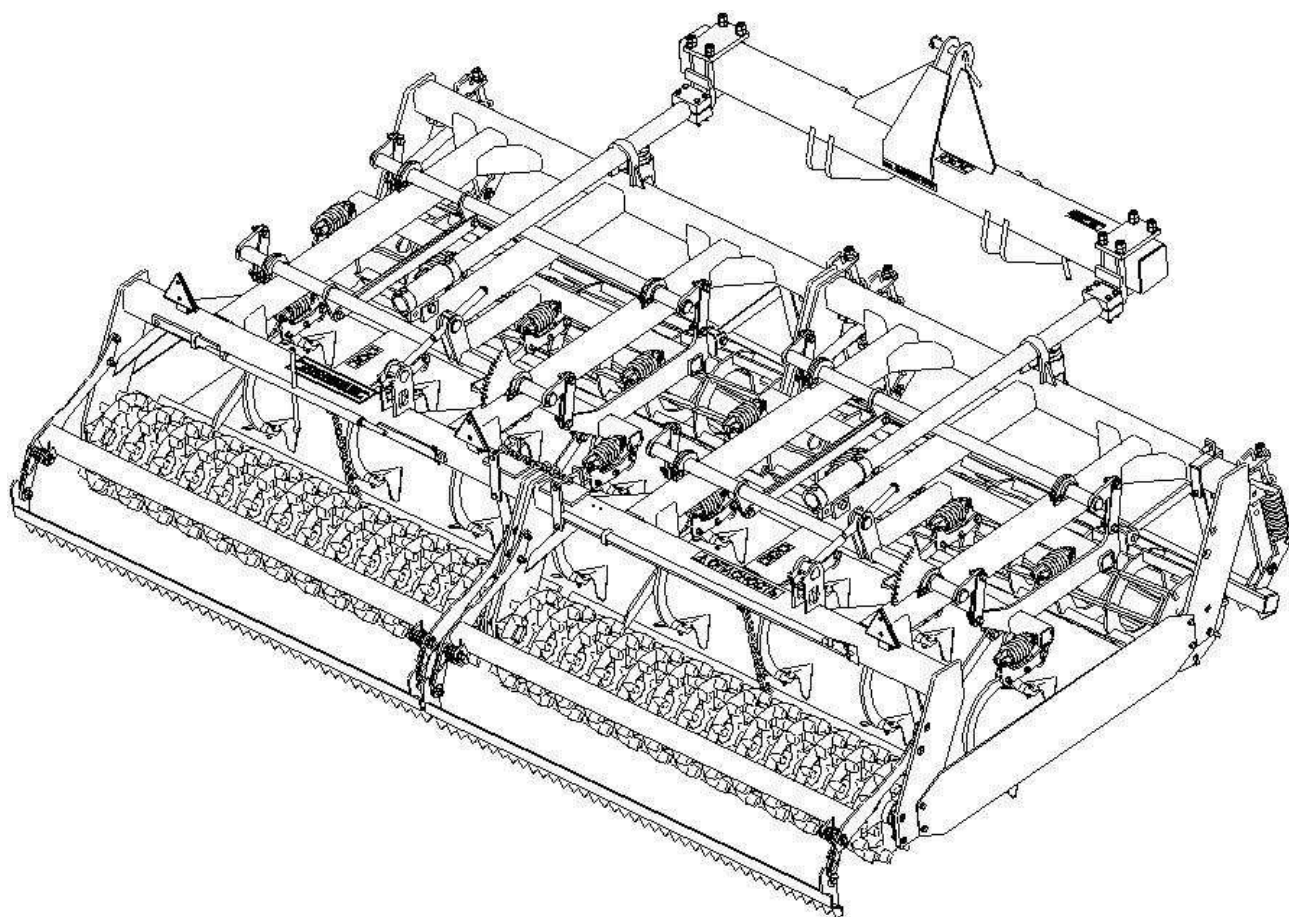


ООО «Завод имени Медведева –
Машиностроение»

КАТАЛОГ ЗАПАСНЫХ ЧАСТЕЙ НА АГРЕГАТЫ КСПШ-4, КСПШ-4,5



2020

В данном каталоге представлен список запасных частей на культиваторы КСПШ-4, КСПШ-4,5, выпускаемые ООО «Завод имени Медведева – Машиностроение».

Каталог является обобщенным для двух моделей культиватора, поэтому некоторые детали и узлы различны для каждой модели. При подборе и заказе комплектующих обращайтесь на это внимание.

Предприятие-изготовитель постоянно модернизирует изделия и оставляет за собой право вносить изменения, улучшающие их технические характеристики и эргономику без уведомления об этом потребителя. В связи с этим обозначения и рисунки в настоящем каталоге могут несколько отличаться от Вашей модели.

Последнюю версию каталога Вы всегда можете найти на нашем сайте www.orzim.ru.

Для получения более подробной информации Вы можете обратиться по телефону 8(4862)54-30-57.

Если Вам необходимы запчасти культиватора, неуказанные в данном каталоге отдельной позицией, сфотографируйте их на фотоаппарат или телефон и отправьте на E-mail: ooozim@yandex.ru или в виде MMS-сообщения (номер для отправки MMS-сообщения уточняйте по номеру 8(4862)54-30-57).

ООО «Завод имени Медведева – Машиностроение»
302030 Россия, г. Орел,
ул. Московская 69, офис 39
тел.: 8(4862)54-30-57
www.orzim.ru
E-mail: ooozim@yandex.ru

ОБЩИЙ ВИД КУЛЬТИВАТОРА СТРЕЛЬЧАТОГО ПРЕДПОСЕВНОГО ШИРОКОЗАХВАТНОГО

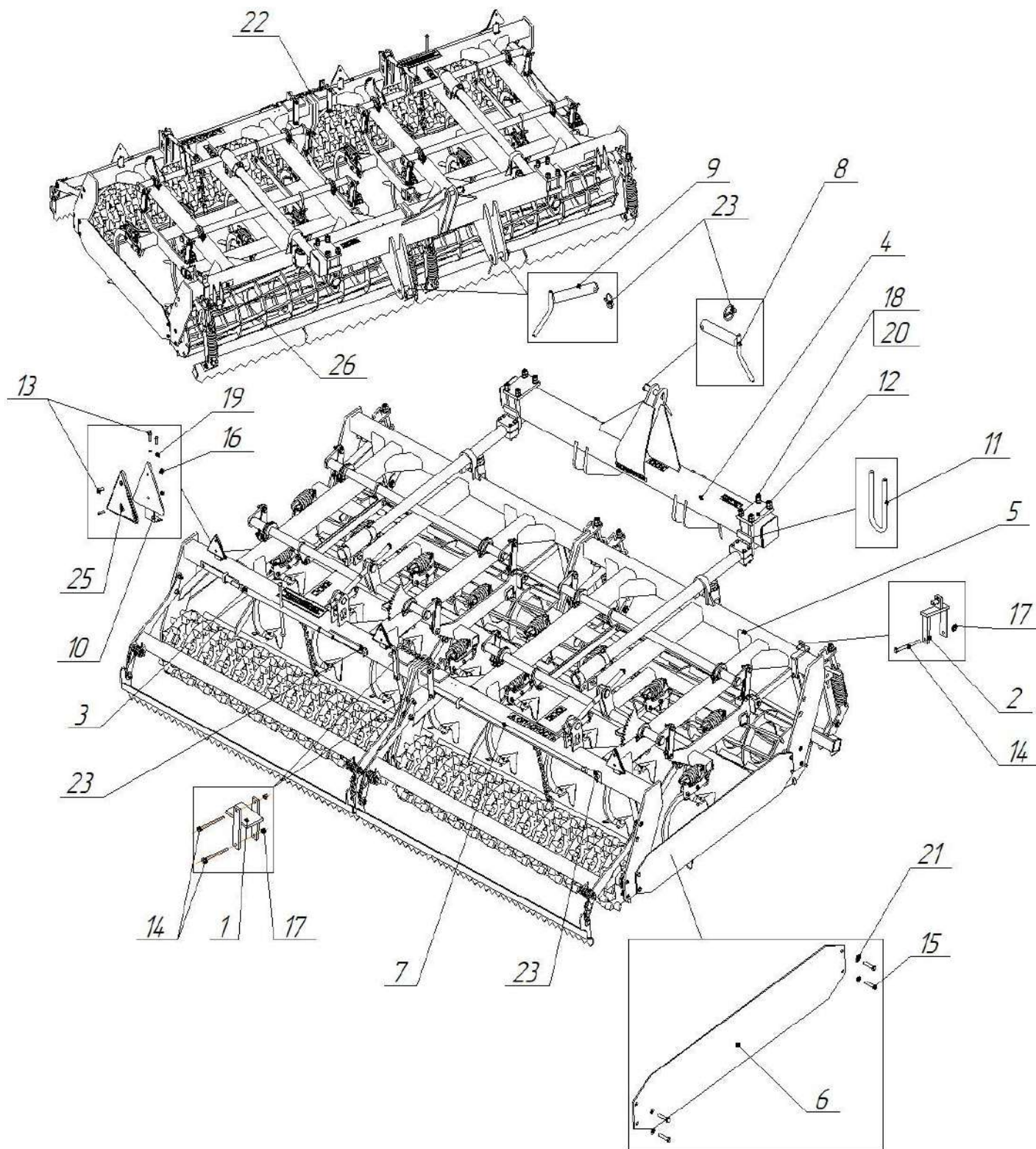


Рис. 1 – КСПШ-4.00.000 – Культиватор (с чугунным катком)
КСПШ-4,5.00.000 – Культиватор (с чугунным катком)

Каталог запасных частей на культиваторы КСПШ-4, КСПШ-4,5

Поз.	Обозначение	Наименование	Кол-во
1	КСПШ-4.00.010	Кронштейн	2
2	КСПШ-4.00.020	Кронштейн	1
3	КСПШ-4.00.100	Стяжка	1
4	КСПШ-4.01.000	Балка	1
	КСПШ-4,5.01.000	Балка	1
5	КСПШ-4.02.000	Секция культиватора	2
	КСПШ-4,5.02.000	Секция культиватора	2
6	КСПШ-8.03.003	Отбойник	2
7	КТМ-4.00.040	Чистик	1
8	ГРП-2,3.00.030	Штырь	1
9	ГРП-2,3.00.040	Штырь	2
10	КПШ-9.15.000	Кронштейн	3
11	КТМ-4.00.001	Стремянка	4
12	КТМ-4.00.002	Плита	2
13	ВМ6-6g×20.58.019	Винт ГОСТ 17473-80	12
14	M12-6g×150.88.019	Болт ГОСТ 7798-70	6
15	M12-6g×60.58.019	Болт ГОСТ 7798-70	8
16	M6-6H.5.58.019NF	Гайка ГОСТ Р 50273-92	6
17	M12-6H.5.58.019NF	Гайка ГОСТ Р 50273-92	6
18	M20-6H.5.019	Гайка ГОСТ 5915-70	16
19	6 65Г 019	Шайба ГОСТ 6402-70	6
20	С.20.01.08кп.019	Шайба ГОСТ 11371-78	8
21	С.12.01.08кп.019	Шайба ГОСТ 11371-78	8
22	8,2×34×30,5ОЦ	Цепь короткозвенная (11 звеньев)	1
23	Шплинт пружинный игольчатый 3ОЦ	Шплинт DIN 11024	4
24	16-11RVW-1	Шплинт откидной специальный	3
25	0001	Светоотражатель треугольный красный	3
26	0003	Светоотражатель прямоугольный самоклеящийся белый	2

Примечание:

- подробное описание входящих в культиватор узлов смотрите ниже;

Каталог является обобщенным для двух моделей культиватора, поэтому некоторые детали и узлы различны для каждой модели. При подборе и заказе комплектующих обращайтесь на это внимание.

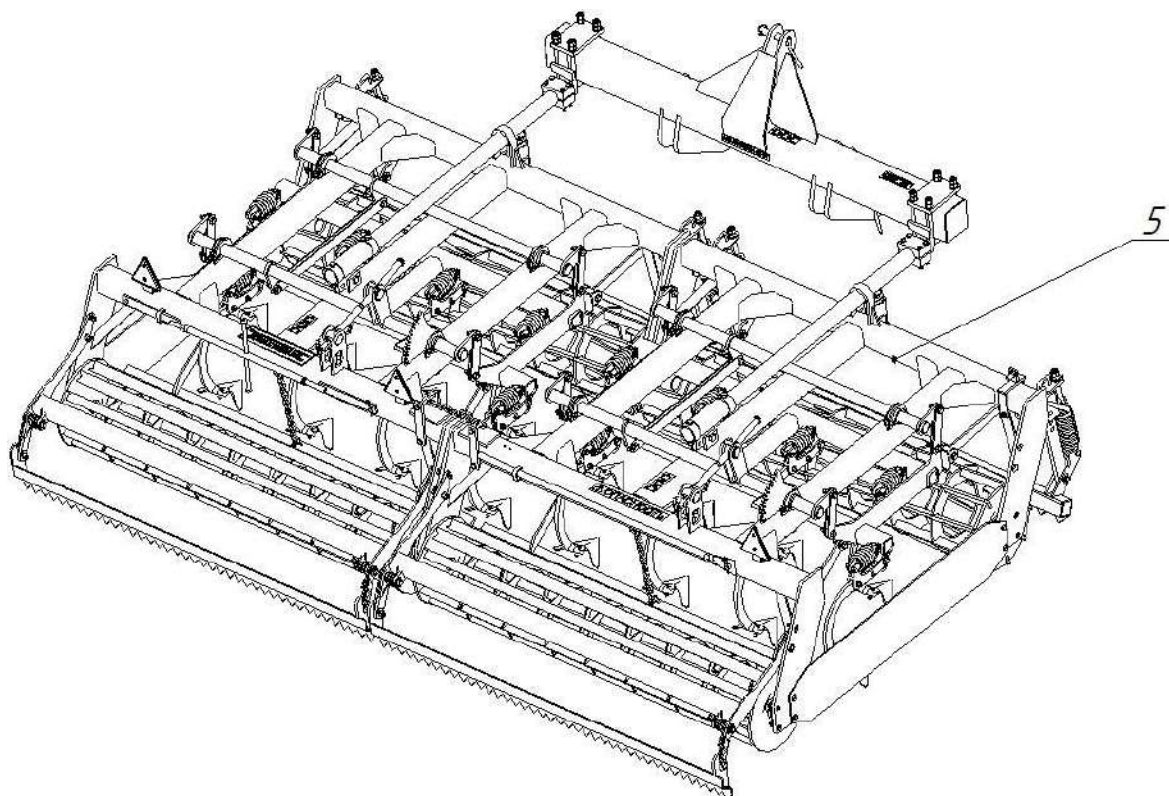


Рис.2 - КСПШ-4.00.000-01 - Культиватор (с уголковым катком)
 КСПШ-4,5.00.000-01 - Культиватор (с уголковым катком)
 (остальное см. рис.1)

Поз.	Обозначение	Наименование	Кол-во	
			КСПШ-4	КСПШ-4,5
5	КСПШ-4.02.000-01	Секция культиватора	1	-
	КСПШ-4,5.02.000-01	Секция культиватора	-	1

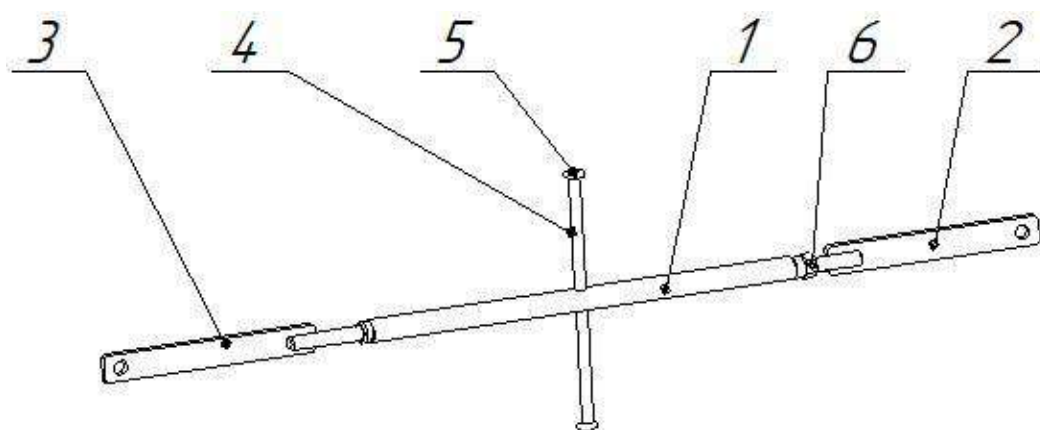


Рис.3 – КСПШ-4.00.100 – Стяжка

Поз.	Обозначение	Наименование	Кол-во
1	КСПШ-4.00.110	Связь	1
2	КДК-6.00.120	Шток	1
3	КДК-6.00.120-01	Шток	1
4	КДК-4.06.303	Рукоятка	1
5	КДК-4.06.304	Кольцо	2
6	М20-6Н.8.019	Гайка ГОСТ 5915-70	1

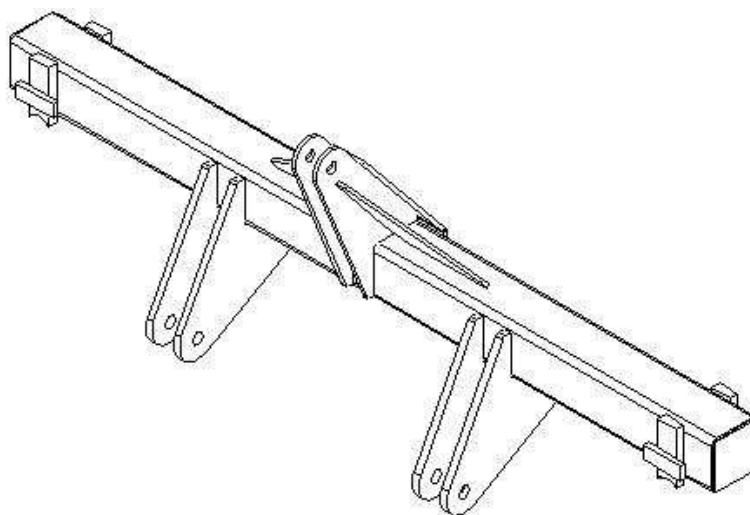


Рис.4 – КСПШ-4.01.000 – Балка
КСПШ-4,5.01.000 – Балка

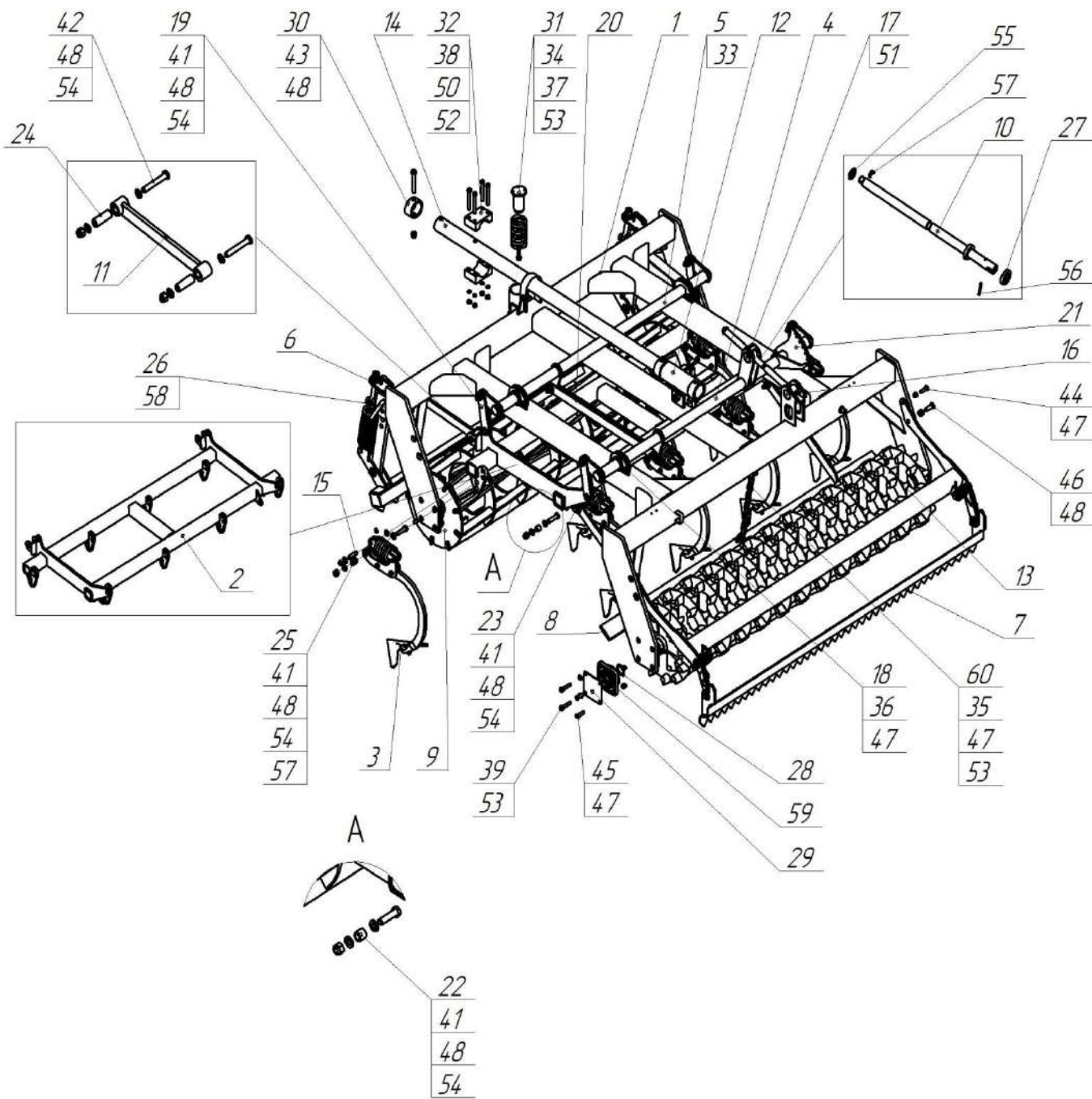


Рис.5 – КСПШ-4.02.000 – Секция культиватора (чугунный каток)
 КСПШ-4,5.02.000 – Секция культиватора (чугунный каток)

Каталог запасных частей на культиваторы КСПШ-4, КСПШ-4,5

Поз.	Обозначение	Наименование	Кол-во	
			КСПШ-4	КСПШ-4,5
1	КСПШ-4.02.100	Рама	1	-
	КСПШ-4,5.02.100	Рама	-	1
2	КСПШ-4.02.200	Подрамник	1	-
	КСПШ-4,5.02.200	Подрамник	-	1
3	КСПШ-8.01.800	Лапа культиваторная	8	10
4	КСПШ-4,5.02.300	Скалка	-	1
	КСПШ-8.01.300	Скалка	1	-
5	КСПШ-4,5.02.300-01	Скалка	-	1
	КСПШ-8.01.300-01	Скалка	1	-
6	КСПШ-4,5.02.400	Волокуша	-	1
	КСПШ-8.01.400	Волокуша	1	-
7	КСПШ-8.01.500	Волокуша	1	-
	КСПШ-4,5.02.800	Волокуша	-	1
8	КСПШ-4,5.02.600	Волокуша	-	1
	КСПШ-8.01.600	Волокуша	1	-
9	КСПШ-8.01.700	Каток	1	-
	КСПШ-4,5.02.700	Каток	-	1
10	КСПШ-8.01.020	Винт	1	1
11	КСПШ-8.01.030	Тяга	1	1
12	КТМ-4.02.050	Держатель штанги	1	1
13	КСПШ-4,5.02.760	Каток	-	1
	КТМ-4.02.760	Каток	1	-
14	КСПШ-4.02.001	Штанга	1	1
15	КСПШ-8.01.001	Ось	8	10
16	КСПШ-8.01.003	Втулка	1	1
17	КСПШ-8.01.004	Втулка	1	1
18	КСПШ-8.01.005	Скоба	7	7
19	КСПШ-8.01.006	Планка	8	8
20	КСПШ-8.01.006-01	Планка	2	2
21	КСПШ-8.01.007	Сектор	1	1
22	КСПШ-8.01.008	Втулка	10	10
23	КСПШ-8.01.008-01	Втулка	2	2
24	КСПШ-8.01.008-02	Втулка	4	4
25	КСПШ-8.01.008-03	Втулка	8	10
26	КСПШ-8.01.009	Палец	2	2
27	КСПШ-8.01.022-01	Кольцо	1	1
28	СНК-10.00.005	Шайба	4	4
29	КДК-4.31.001	Прокладка	4	4
30	КТМ-4.02.002	Держатель-кольцо	3	3
31	КТМ-4.02.013	Направляющая	1	1
32	КТМ-4.02.016	Полумуфта	2	2
33	КТМ-4.02.017	Болт	1	1

Каталог запасных частей на культиваторы КСПШ-4, КСПШ-4,5

Поз.	Обозначение	Наименование	Кол-во	
			КСПШ-4	КСПШ-4,5
34	КТМ-4.02.504	Пружина	1	1
35	M12-6g×35.58.019	Болт ГОСТ 7798-70	2	2
36	M12-6g×40.58.019	Болт ГОСТ 7798-70	8	8
37	M12-6g×80.58.019	Болт ГОСТ 7798-70	1	1
38	M12-6g×100.58.019	Болт ГОСТ 7798-70	4	4
39	M12-6g×60.58.019	Болт ГОСТ 7798-70	4	4
40	M16-6g×50.88.019	Болт ГОСТ 7798-70	2	2
41	M16-6g×60.88.019	Болт ГОСТ 7798-70	18	20
42	M16-6g×100.88.019	Болт ГОСТ 7798-70	4	4
43	M16-6g×110.88.019	Болт ГОСТ 7798-70	3	3
44	B2M12-6g×45.88.019	Винт ГОСТ 17475-80	2	2
45	B2M12-6g×50.88.019	Винт ГОСТ 17475-80	12	12
46	B2M16-6g×50.88.019	Винт ГОСТ 17475-80	2	2
47	M12-6H.5.58.019NF	Гайка ГОСТ Р 50273-92	28	28
48	M16-6H.5.58.019NF	Гайка ГОСТ Р 50273-92	29	31
49	M20-6H.5.58.019NF	Гайка ГОСТ Р 50273-92	1	1
50	M12-6H.5.58.019	Гайка ГОСТ 5915-70	4	4
51	A.50.019	Кольцо ГОСТ 13942-86	2	2
52	12 65Г 019	Шайба ГОСТ 6402-70	4	4
53	C.12.01.08кп.019	ГОСТ 11371-78	8	8
54	C.16.01.08кп.019	ГОСТ 11371-78	62	52
55	C20.01.08кп.019	ГОСТ 11371-78	1	1
56	6×45.019	Штифт ГОСТ 3128-70	1	1
57	4×36.019	Шплинт ГОСТ 397-79	17	21
58	16-DIN 5	Откидной шплинт DIN 11023	2	2
59	LSFR 308 ТВТ.Н.Т.Zn	Подшипник	4	4
60	8,2×34×30,5ОЦ	Цепь короткозвенная (14 звеньев)	1	1

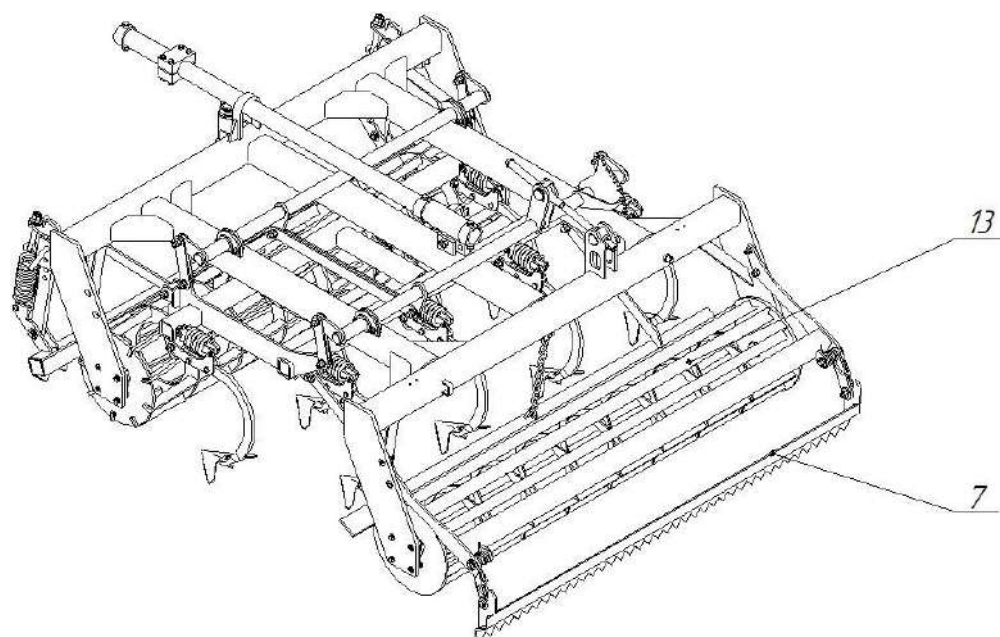


Рис.6 – КСПШ-4.02.000-01 – Секция культиватора (уголковый каток)
 КСПШ-4,5.02.000-01 – Секция культиватора (уголковый каток)

Поз.	Обозначение	Наименование	Кол-во	
			КСПШ-4	КСПШ-4,5
7	КСПШ-4.02.400	Волокуша	1	-
	КСПШ-4,5.02.800-01	Волокуша	-	1
13	КТМ-4.02.700	Каток	1	-
	КТМ-4,5.02.700	Каток	-	1

Остальные детали и узлы смотреть рис.5

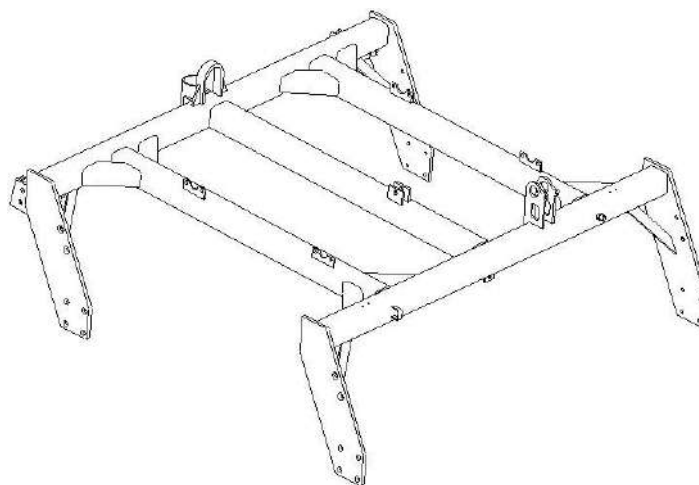


Рис.7 – КСПШ-4.02.100 – Рама
 КСПШ-4,5.02.100 – Рама

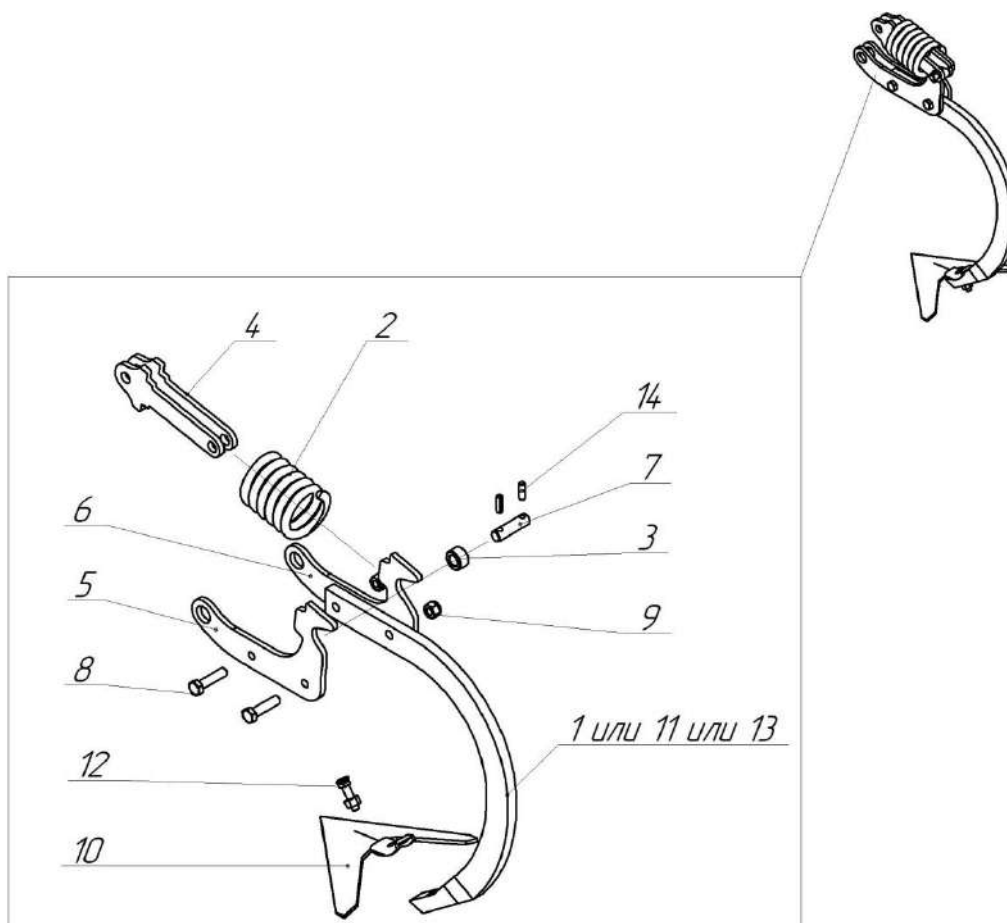


Рис.8 – КСПШ-8.01.800 – Лапа культиватора

Поз.	Обозначение	Наименование	Кол-во
1	КСПШ-8.01.830	Стойка	1
2	КСПШ-8.01.802	Пружина	1
3	КСПШ-8.01.803	Втулка	1
4	КСПШ-8.01.804	Планка	2
5	КСПШ-8.01.805	Планка	1
6	КСПШ-8.01.805-01	Планка	1
7	КСПШ-8.01.806	Ось	1
8	M12-6g×50.88.019	Болт ГОСТ 7798-70	2
9	M12-6H.5.8.019NF	Гайка ГОСТ Р 50273-92	3
10	3000236-K00	Лапа следорыхлителя	1
11	9003266 «Farnet»	Стойка культиватора	1
12	M02490	Болт крепления лапы	1
13	4000-0160 «Industriehof»	Стойка культиватора	1
14	Штифт 8×28 DIN 7346	Штифт цилиндрический разрезной пружинный	2

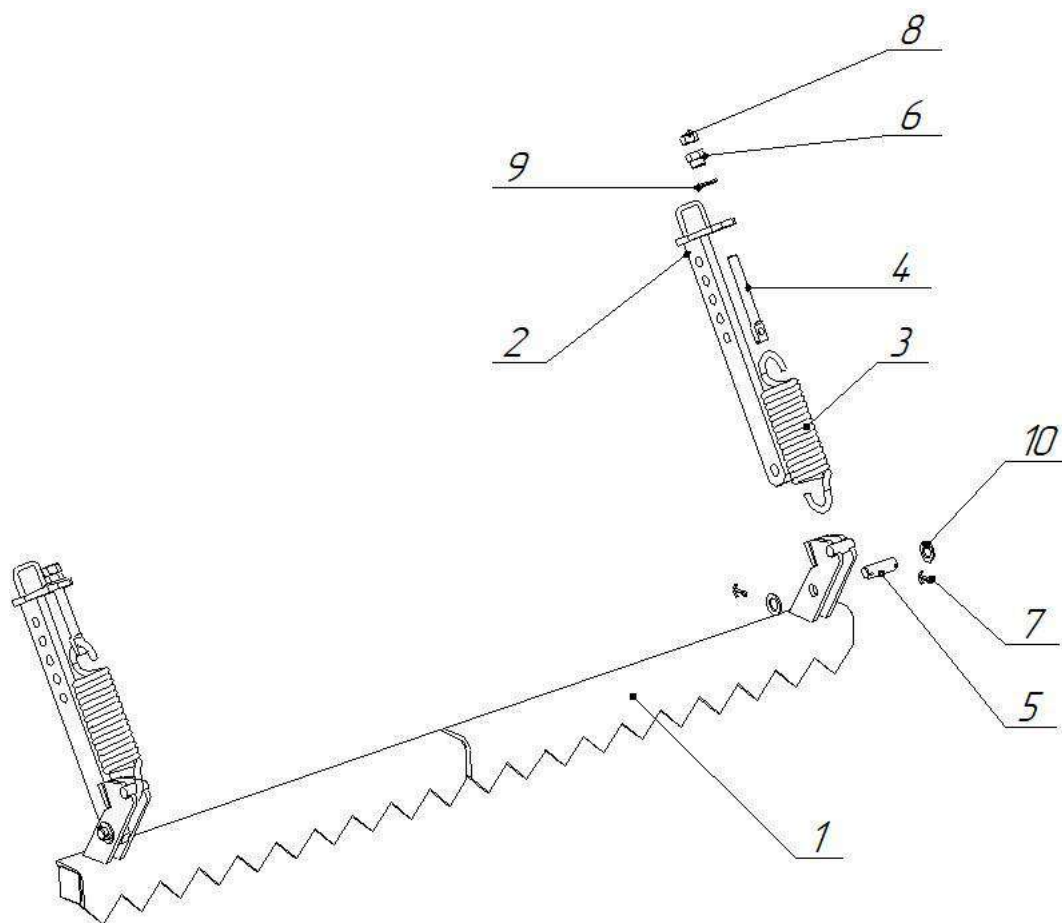


Рис.9 – КСПШ-8.01.400 – Волокуша
КСПШ-4,5.02.400 – Волокуша

Поз.	Обозначение	Наименование	Кол-во	
			КСПШ-4	КСПШ-4,5
1	КСПШ-8.01.400	Балка	1	-
	КСПШ-4,5.02.410	Балка	-	1
2	КСПШ-8.01.420	Кронштейн	2	2
3	КСПШ-8.01.401	Пружина	2	2
4	КСПШ-8.01.402	Тяга	2	2
5	КСПШ-8.01.403	Ось	2	2
6	КСПШ-8.01.404	Гайка	2	2
7	6,3×36.019	Шплинт ГОСТ 397-79	4	4
8	M20-6H.5.019	Гайка ГОСТ 5915-70	2	2
9	С.27.01.08кп.019	Шайба ГОСТ 11371-78	2	2
10	С.24.01.08кп.019	Шайба ГОСТ 11371-78	4	4

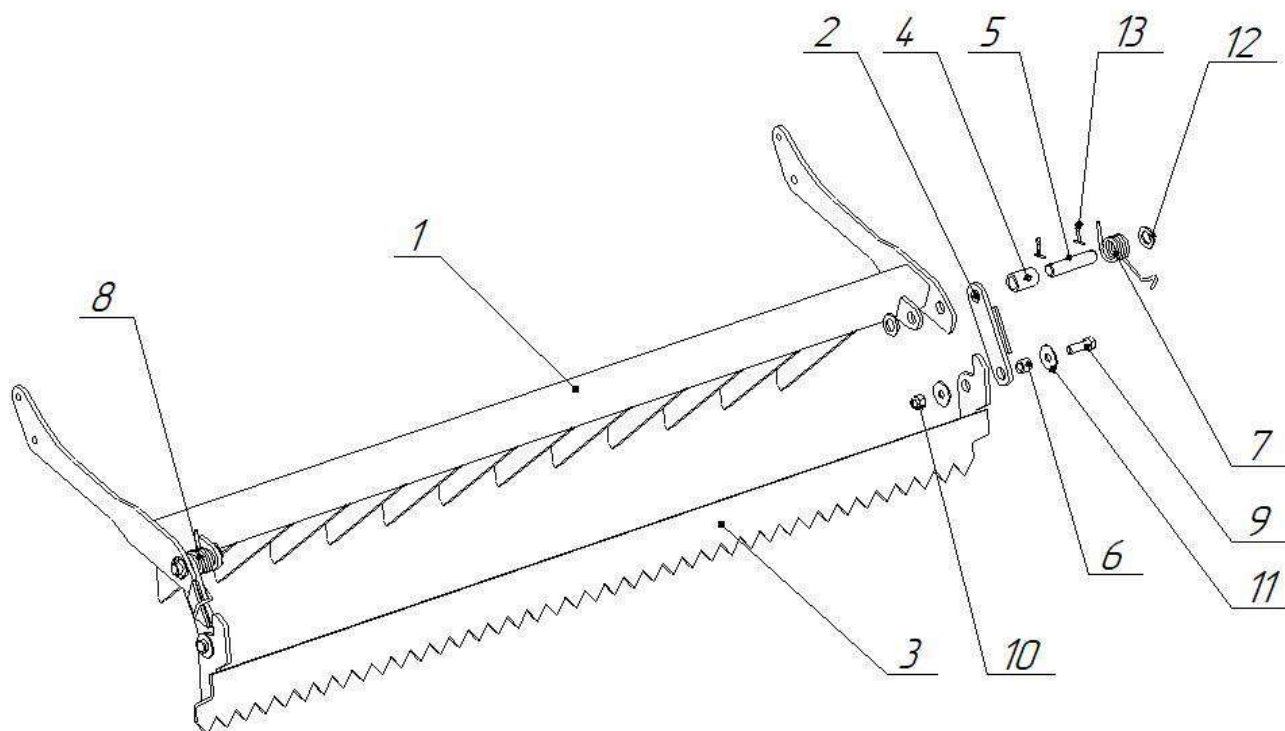


Рис.10 – КСПШ-8.01.500 – Волокуша
КСПШ-4,5.02.800 – Волокуша

Поз.	Обозначение	Наименование	Кол-во	
			КСПШ-4	КСПШ-4,5
1	КСПШ-8.01.510	Балка	1	-
	КСПШ-4,5.02.810	Балка	-	1
2	КСПШ-8.01.520	Серьга	2	2
3	КСПШ-8.01.530	Гребенка	1	-
	КСПШ-4,5.02.820	Гребенка	-	1
4	КСПШ-8.01.501	Втулка	2	2
5	КСПШ-8.01.502	Ось	2	2
6	КСПШ-8.01.503	Втулка	2	2
7	КСПШ-8.01.509	Пружина	1	1
8	КСПШ-8.01.509-01	Пружина	1	1
9	M16-6g×50.58.019	Болт ГОСТ 7798-70	2	2
10	M16-6H.5.019NF	Гайка ГОСТ Р 50273-92	2	2
11	A.16.04.019	Шайба ГОСТ 6958-78	4	4
12	C.24.04.019	Шайба ГОСТ 11371-78	4	4
13	6,3×36.019	Шплинт ГОСТ 397-79	4	4

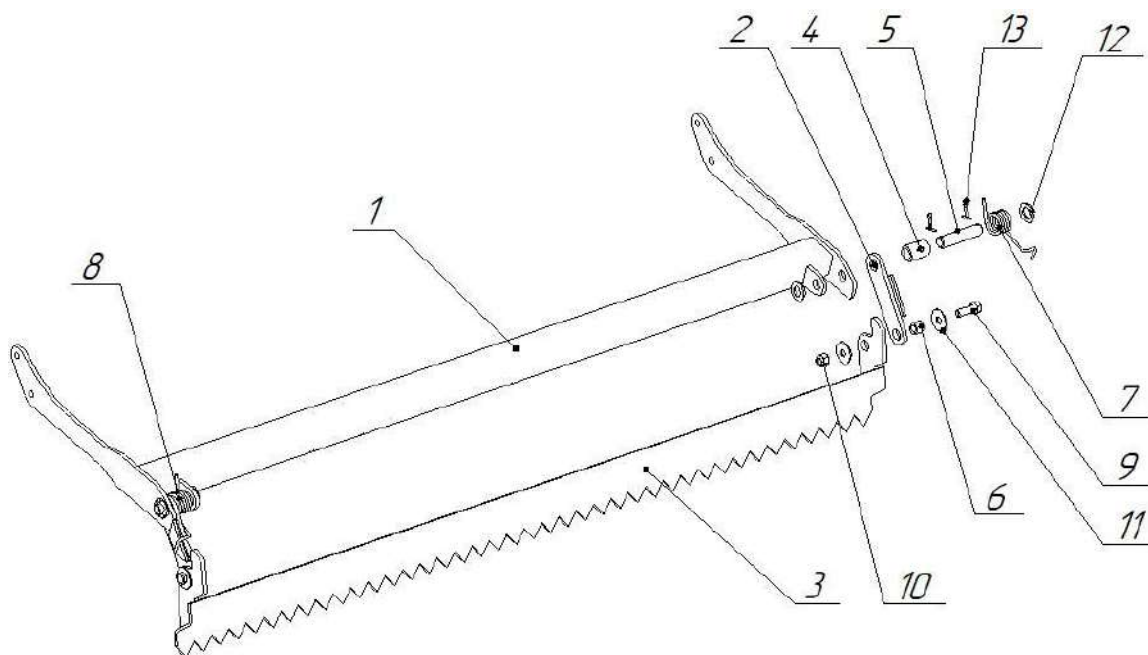


Рис.11 – КСПШ-4.02.400 – Волокуша
КСПШ-4,5.02.800-01 – Волокуша

Поз.	Обозначение	Наименование	Кол-во	
			КСПШ-4	КСПШ-4,5
1	КСПШ-4.02.410	Балка	1	-
	КСПШ-4,5.02.810-01	Балка	-	1
2	КСПШ-8.01.520	Серьга	2	2
3	КСПШ-8.01.530	Гребенка	1	-
	КСПШ-4,5.02.820	Гребенка	-	1
4	КСПШ-8.01.501	Втулка	2	2
5	КСПШ-8.01.502	Ось	2	2
6	КСПШ-8.01.503	Втулка	2	2
7	КСПШ-8.01.509	Пружина	1	1
8	КСПШ-8.01.509-01	Пружина	1	1
9	M16-6g×50.58.019	Болт ГОСТ 7798-70	2	2
10	M16-6H.5.019NF	Гайка ГОСТ Р 50273-92	2	2
11	A.16.04.019	Шайба ГОСТ 6958-78	4	4
12	C.24.04.019	Шайба ГОСТ 11371-78	4	4
13	6,3×36.019	Шплинт ГОСТ 397-79	4	4

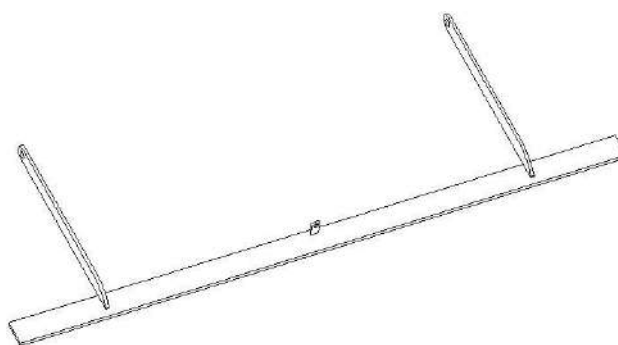


Рис.12 – КСПШ-8.01.600 – Волокуша
КСПШ-4,5.02.600 – Волокуша

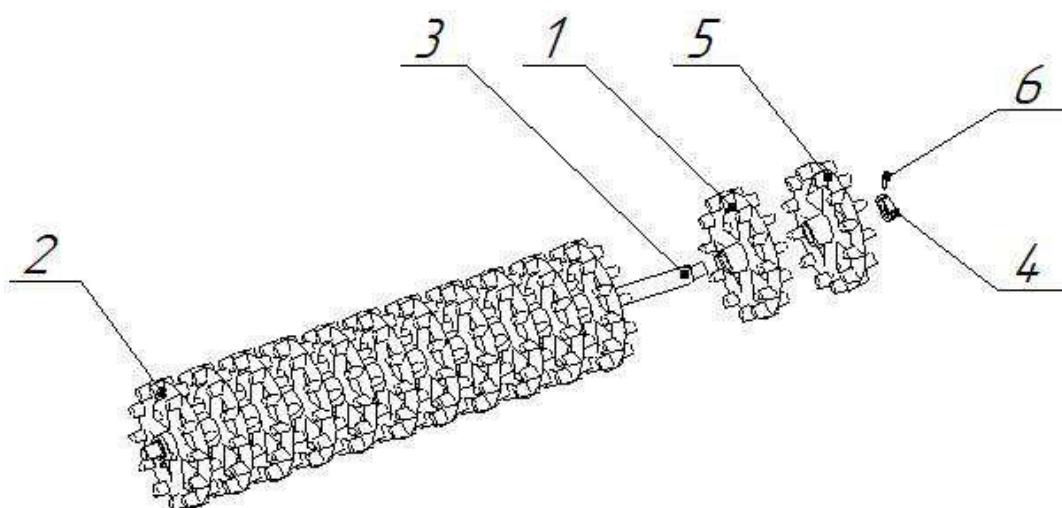


Рис.13 – КТМ-4.02.760 – Каток (чугунный)
КТМ-4,5.02.760 – Каток (чугунный)

Поз.	Обозначение	Наименование	Кол-во	
			КСПШ-4	КСПШ-4,5
1	КТМ-4.02.761	Колесо	11	13
2	КТМ-4.02.761-01	Колесо	-	1
	КТМ-4.02.761-02	Колесо	1	-
3	КТМ-4.02.762	Ось	1	-
	КТМ-4,5.02.762	Ось	-	1
4	КТМ-4.02.763	Втулка	2	2
5	КТМ-4.02.764	Колесо	1	-
	КТМ-4.02.764-01	Колесо	-	1
6	M12-6g×30.58.019	Винт ГОСТ 1482-75	2	2

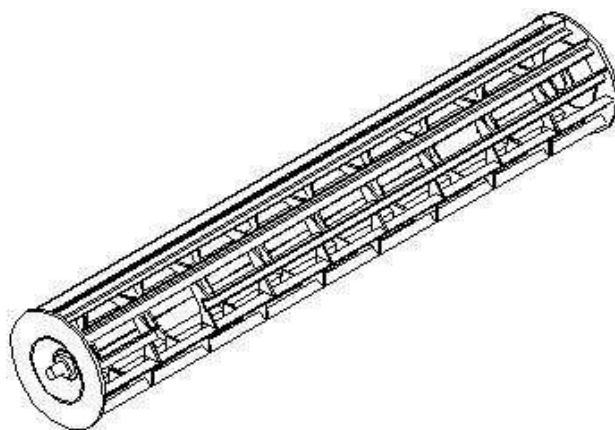


Рис.14 – КТМ-4.02.700 – Каток (уголковый)
КСПШ-4,5.02.700 – Каток (уголковый)

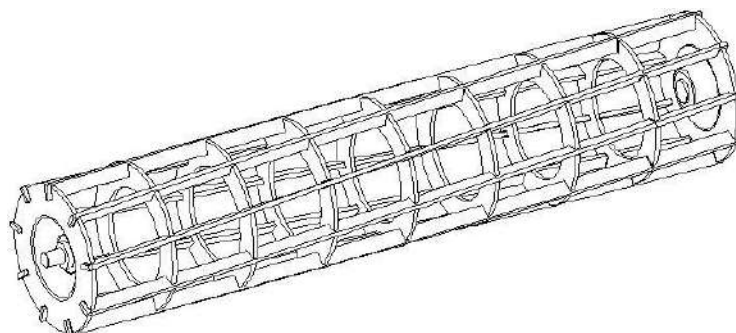


Рис.15 – КСПШ-8.01.700 – Каток
КСПШ-4,5.02.700 – Каток

ДЛЯ ЗАМЕТОК